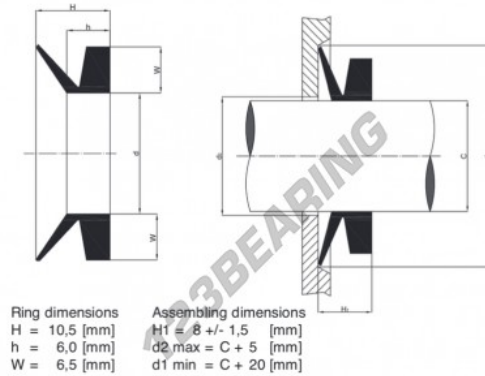


## Dichtungs V-ring VL725-NBR - VL725-NBR

<https://www.123kugellager.de/abdichtung/dichtringe/v-ring/vl725-nbr>



Ring dimensions  
 $H = 10,5$  [mm]  
 $h = 6,0$  [mm]  
 $W = 6,5$  [mm]

Assembling dimensions  
 $H1 = 8 \pm 1,5$  [mm]  
 $d2_{max} = C + 5$  [mm]  
 $d1_{min} = C + 20$  [mm]

Reference	Shaft diameter			d (mm)
VL 725	710	-	740	670

### PRODUKTMERKMALE

Marke	GEN
Durchmesser der Welle	725 mm
Material	NBR
Typ	VL
Verpackung	1

[kontakt@123kugellager.de](mailto:kontakt@123kugellager.de)

0800 001 076 6

CRT4 de Lesquin 60 Rue Du Haut De Sainghin 59273 Fretin FRANCE