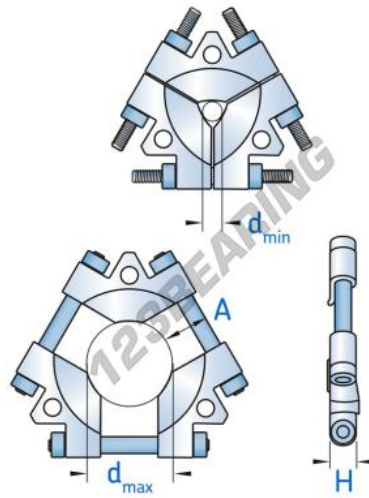


## Einbau - Ausbau TMMS160-SKF - TMMS160-SKF

<https://www.123kugellager.de/zubehor/werkzeuge/einbau-ausbau/tmms160-skf>



### PRODUKTMERKMALE

Marke	SKF
N° Ean13	7316571908731
Gewicht	6800 g
Verpackung	1

[kontakt@123kugellager.de](mailto:kontakt@123kugellager.de)

0800 001 076 6

CRT4 de Lesquin 60 Rue Du Haut De Sainghin 59273 Fretin FRANCE