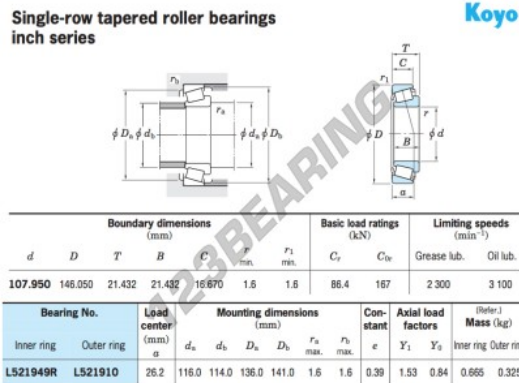


Kegelrollenlager L521949R-L521910-JTEKT - L521949R-L521910-JTEKT

<https://www.123kugellager.de/kugellager-gehauselager/zyliinderrollenlager/kegelrollenlager/l521949r-l521910-jtekt>



PRODUKTMERKMALE

Marke	JTEKT
N° Ean13	3663952430065
Innendurchmesser	107.95 mm
Außendurchmesser	146.05 mm
Dicke	21.432 mm
Verpackung	1

kontakt@123kugellager.de

0800 001 076 6

CRT4 de Lesquin 60 Rue Du Haut De Sainghin 59273 Fretin FRANCE