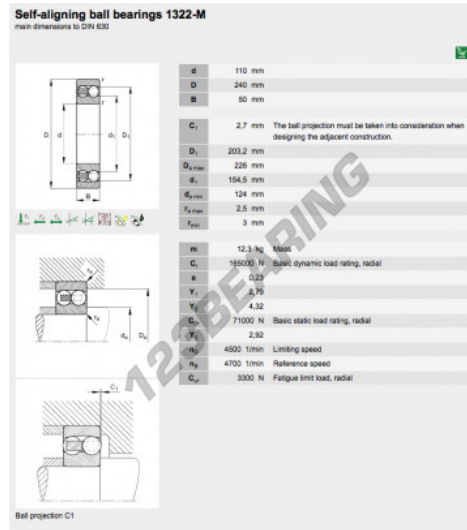


Pendelkugellager 1322-M-FAG - 1322-M-FAG

<https://www.123kugellager.de/kugellager-gehauselager/rillenkugellager/pendelkugellager/1322-m-fag>



PRODUKTMERKMALE

Marke	FAG
N° Ean13	4012801472906
Innendurchmesser	110 mm
Innendurchmesser	4.331" inch
Außendurchmesser	240 mm
Außendurchmesser	9.449" inch
Dicke	50 mm
Dicke	1.969" inch
Grenzdrehzahl	4200 rpm
Gewicht	11800 g
Dynamische Belastung	165 kN
Statische Belastung	72 kN
Verpackung	1
Standard	Ohne Standard

kontakt@123kugellager.de

0800 001 076 6

CRT4 de Lesquin 60 Rue Du Haut De Sainghin 59273 Fretin FRANCE