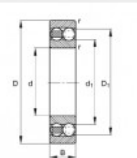


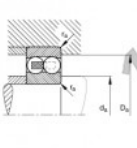
Pendelkugellager 1315-M-FAG - 1315-M-FAG

<https://www.123kugellager.de/kugellager-gehauselager/rillenkugellager/pendelkugellager/1315-m-fag>

Self-aligning ball bearings 1315-M
main dimensions to DIN 620



d	75 mm
D	160 mm
B	37 mm
D ₁	134.8 mm
D _{2 max}	148 mm
d ₁	104.4 mm
d _{2 min}	87 mm
f _{2 max}	2.1 mm
r _{2 min}	8.1 mm
m	3.99 kg Mass
C	80000 N Basic dynamic load rating, radial
e	0.23
Y ₁	2.77
Y ₂	4.29
C ₀	29600 N Basic static load rating, radial
i	2.9
n ₀	6300 1/min Limiting speed
n _B	6600 1/min Reference speed
C ₁₀	1690 N Fatigue limit load, radial



PRODUKTMERKMALE

Marke	FAG
N° Ean13	3663952346458
Innendurchmesser	75 mm
Außendurchmesser	160 mm
Dicke	37 mm
Gewicht	3736 g
Verpackung	1

kontakt@123kugellager.de

0800 001 076 6

CRT4 de Lesquin 60 Rue Du Haut De Sainghin 59273 Fretin FRANCE