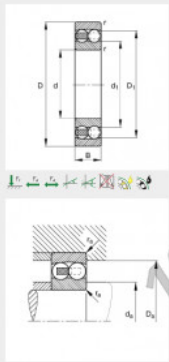


Pendelkugellager 1314-M-FAG - 1314-M-FAG

<https://www.123kugellager.de/kugellager-gehauselager/rillenkugellager/pendelkugellager/1314-m-fag>

Self-aligning ball bearings 1314-M
main dimensions to DIN 630



d	70 mm
D	150 mm
B	35 mm
D ₁	126.4 mm
D _{1max}	138 mm
d ₁	97.7 mm
d _{1min}	82 mm
f _e	2.1 mm
f _{e max}	2.1 mm
f _{max}	2.1 mm
m	3.22 kg Mass
C	75000 N Basic dynamic load rating, radial
e	0.23
Y ₁	2.79
Y ₂	4.32
C ₀	27000 N Basic static load rating, radial
Y ₀	2.93
n _L	7000 1/min Limiting speed
n _R	6900 1/min Reference speed
C ₁	1020 N Fatigue limit load, radial

PRODUKTMERKMALE

Marke	FAG
N° Ean13	3663952346441
Innendurchmesser	70 mm
Außendurchmesser	150 mm
Dicke	35 mm
Verpackung	1

kontakt@123kugellager.de

0800 001 076 6

CRT4 de Lesquin 60 Rue Du Haut De Sainghin 59273 Fretin FRANCE